



AB48

11. Свидетельство о приемке.

Датчик соответствует техническим условиям ВТИЮ.3428.006.2006 ТУ и признан годным к эксплуатации.

Примечание:

Изготовитель оставляет за собой право внесения несущественных изменений конструкции не влияющих на эксплуатационные характеристики.

Дата выпуска _____

Представитель ОТК _____ МП

Схема подключения активной нагрузки

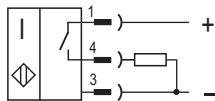
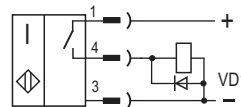
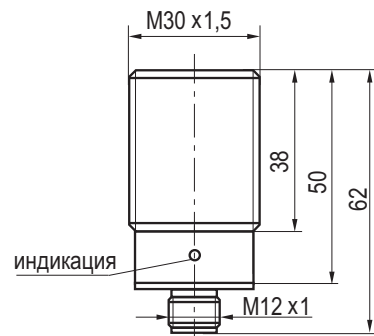


Схема подключения индуктивной нагрузки



Параметры диода VD1:
Iпр. ≥ 1А; Uобр. ≥ 400В
(напр. диод 1N4007)

Габаритный чертеж



цоколёвка



**Выключатель
индуктивный бесконтактный
ISB AC8A-31P-10-LZS4-C
(BK AC8-31-P-10-400-ИНД-3В-S4-НТ)**

**Паспорт.
Руководство по эксплуатации
ISB AC8A-31P-10-LZS4-C.000 ПС**

1. Назначение.

Выключатель индуктивный бесконтактный (датчик) предназначен для бесконтактной коммутации исполнительных устройств в промышленных автоматизированных устройствах, линиях, станках и системах.

2. Принцип действия.

При приближении к чувствительной поверхности датчика объекта воздействия из любого металла происходит демпфирование электромагнитного поля и уменьшение амплитуды колебаний генератора, срабатывает пороговое устройство (триггер) и переключается электронный ключ датчика, который производит коммутацию электрических цепей.

3. Технические характеристики.

Формат, мм	M30x1,5x62
Способ установки в металл	Встраиваемый
Номинальный зазор	10 мм
Рабочий зазор	0...8 мм
Напряжение питания, Uраб.	10...30 В DC
Рабочий ток, Iраб.	≤400 мА
Падение напряжения при Iраб.	≤2,5В
Частота переключения, Fmax	300 Гц
Диапазон рабочих температур	-45°C...+65°C
Комплексная защита	Есть
Световая индикация	Есть
Материал корпуса	D16T
Рекомендуемый соединитель	CS S19-1, CS S20-1
	CS S25, CS S251...CS S256
Степень защиты по ГОСТ 14254-96	IP67
Коэффициент пульсаций питающего напряжения	≤15%

4. Дополнительная информация.

Момент затяжки гаек, не более	40 Нм
-------------------------------	-------

5. Содержание драгметаллов, мг.

Золото	0,35664
Серебро	3,63247
Палладий	-

6. Комплектность поставки:

Датчик - 1 шт.

Гайка M30x1,5 - 2 шт.

Паспорт (на каждые 20 датчиков в транспортной таре) - 1 шт.

7. Указание мер безопасности.

- Все подключения к датчику производить при отключенном напряжении питания.
- По способу защиты от поражения электрическим током датчики соответствуют классу I по ГОСТ Р МЭК 536.
- Датчики предназначены для работы во взрывобезопасной среде, не содержащей агрессивных газов и паров в концентрациях, приводящих к коррозии металлов.

8. Указания по установке и эксплуатации.

- Закрепить датчик на объекте с учетом допустимых моментов затяжки гаек.
- Рабочее положение - любое.
- Проверить маркировку выводов датчика и подключить в строгом соответствии со схемой подключения. Не допускаются перегрузки и короткие замыкания в нагрузке.
- Режим работы ПВ100.
- Допускается прямое попадание на чувствительную поверхность смазочно-охлаждающих жидкостей и масел.
- Для исключения взаимного влияния датчиков расстояние между ними должно быть не менее наружного диаметра датчика.

9. Правила хранения и транспортирования.

9.1. Условия хранения в складских помещениях:

- Температура +5°C...+35°C

- Влажность, не более 85%.

9.2. Условия транспортирования:

- Температура -50...+50°C.

- Влажность до 98% (при +35°C).

- Атмосферное давление 84,0...106,7 кПа.

10. Гарантийные обязательства.

Гарантийный срок 24 месяца со дня ввода в эксплуатацию, но не более 36 месяцев со дня отгрузки потребителю при условии соблюдения правил транспортировки, хранения, монтажа, эксплуатации.